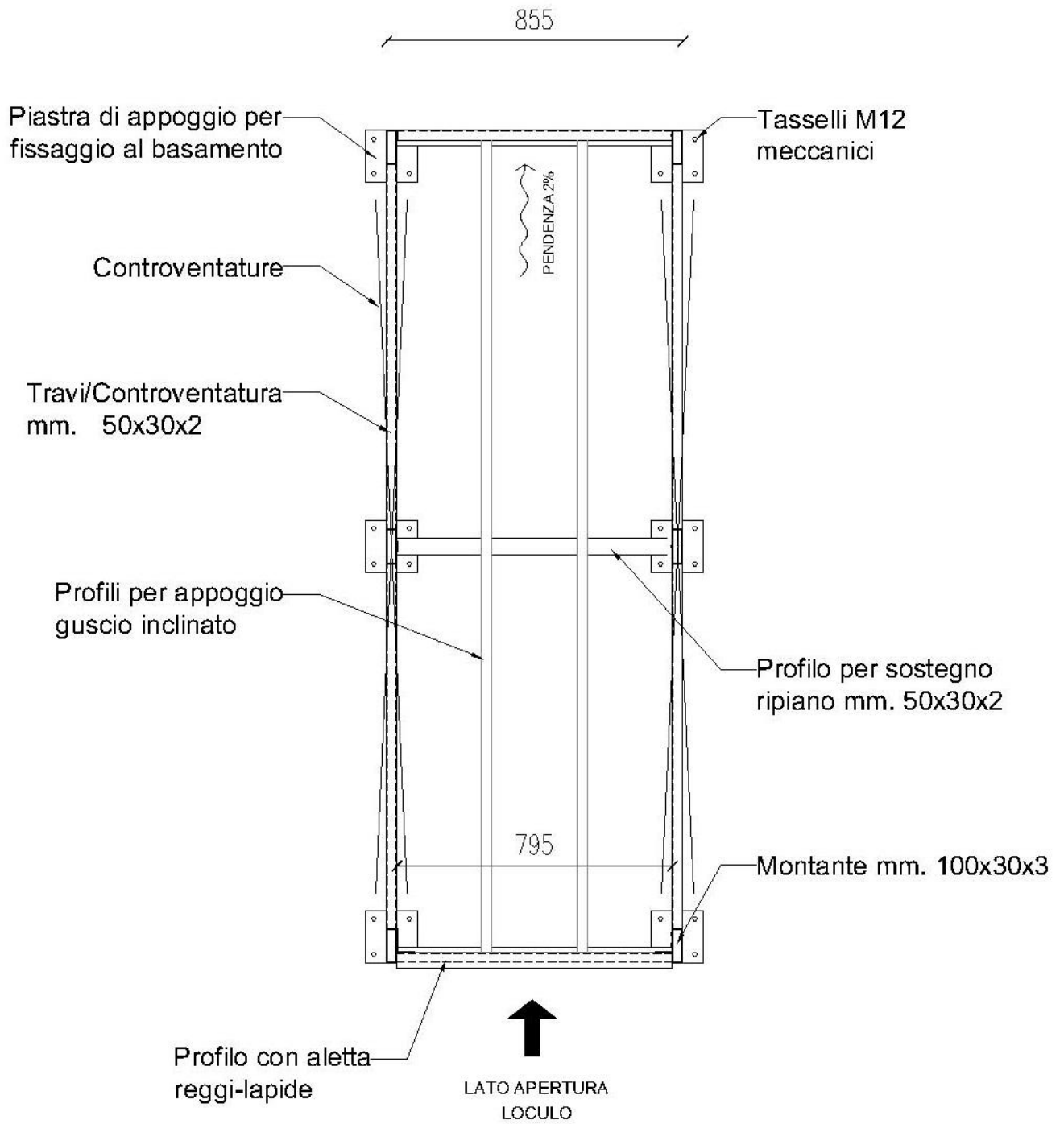


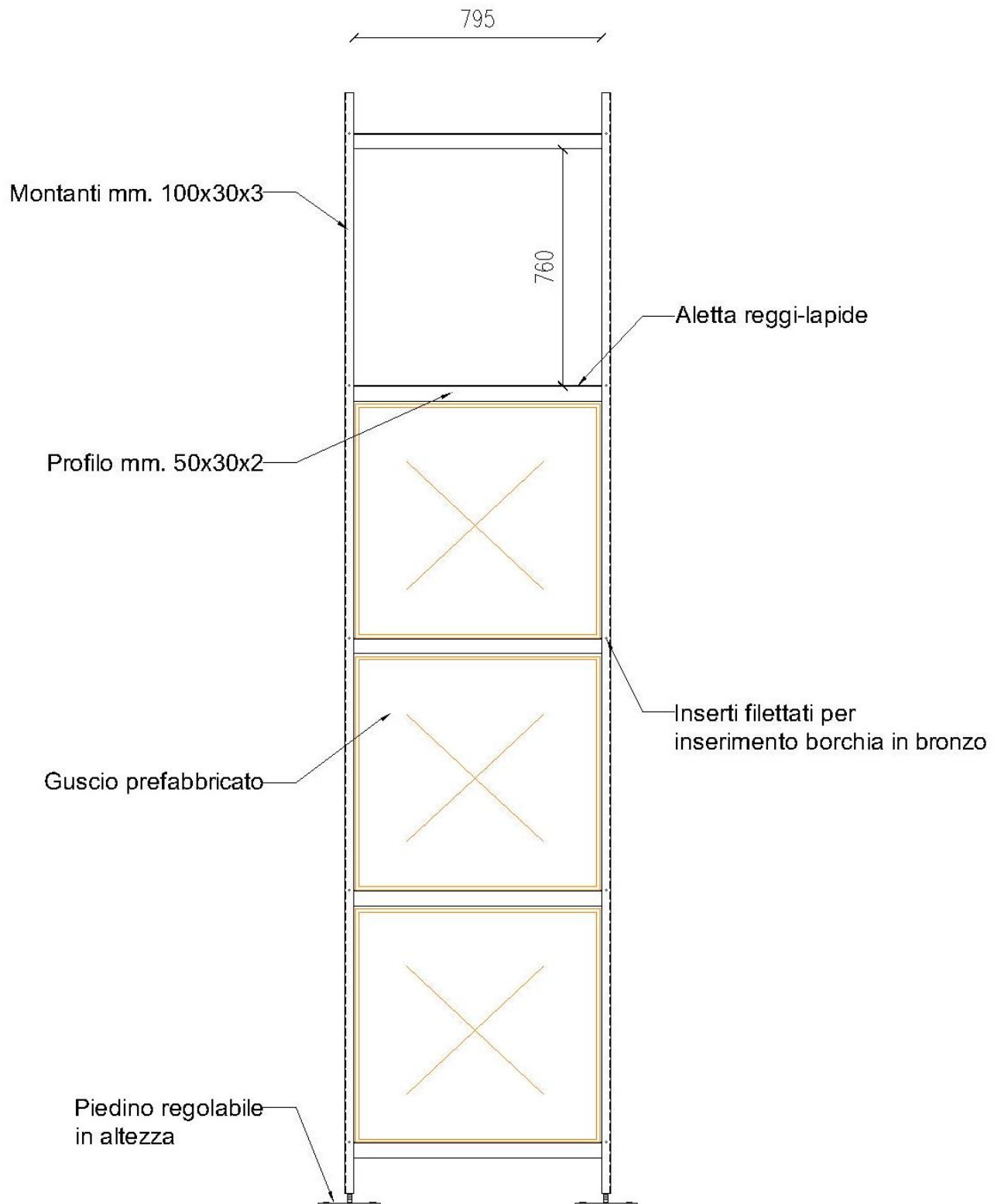


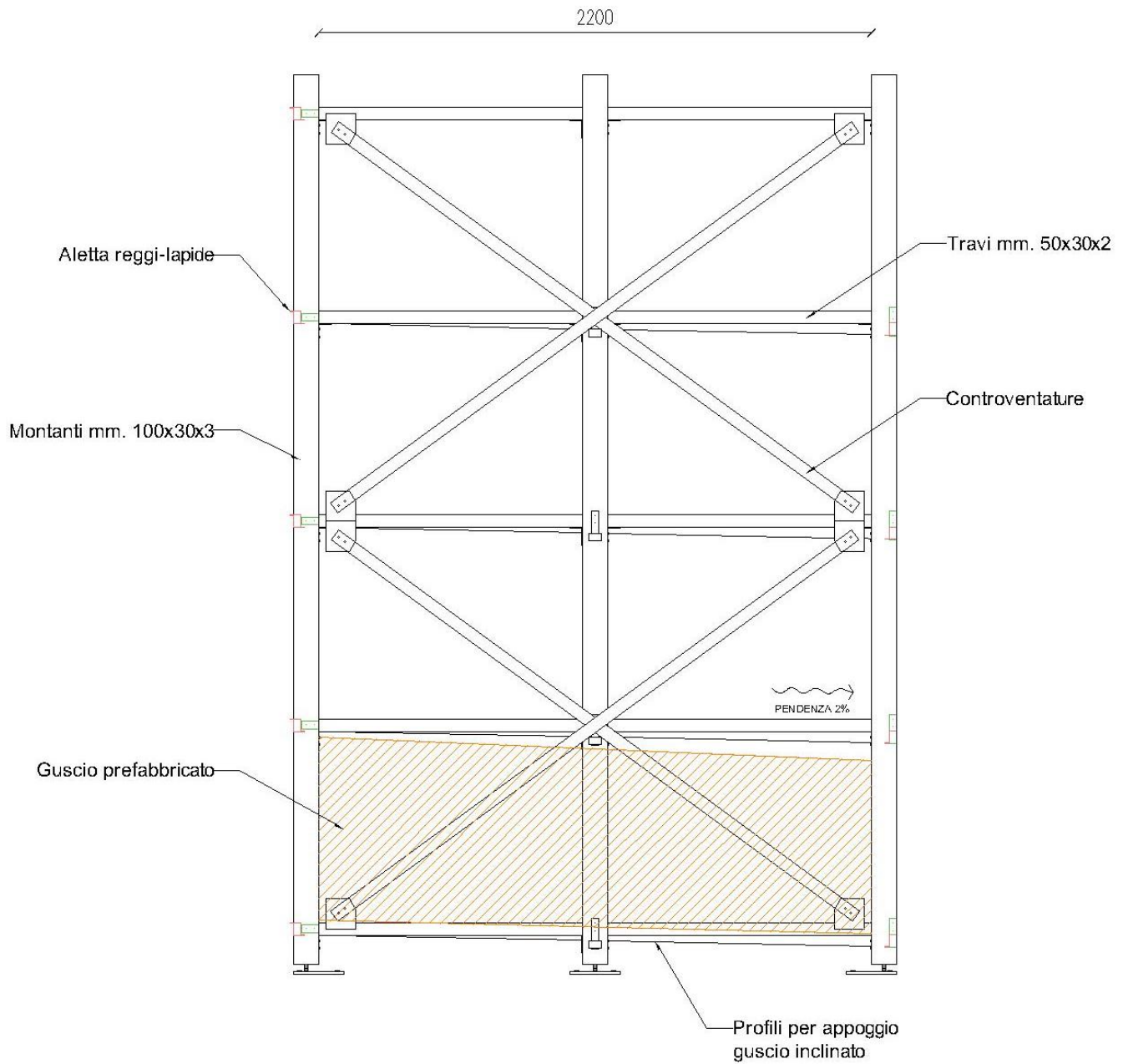
**LOCULI FRONTALI IN
ACCIAIO INOX**

SCHEDA TECNICA



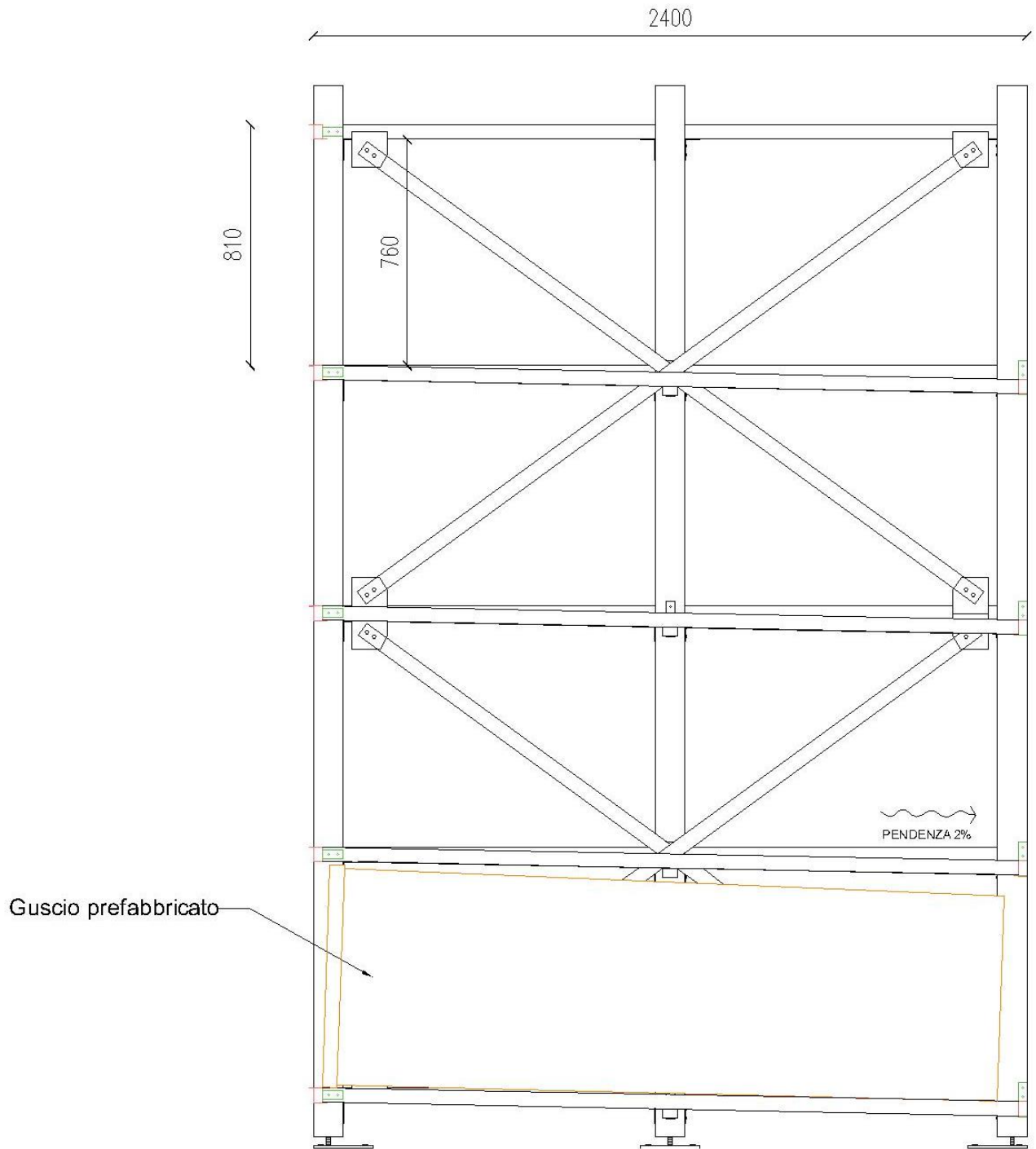
PROSPETTO FRONTALE



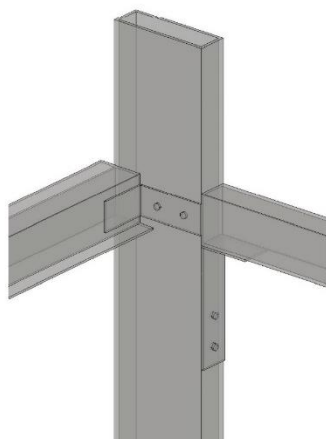




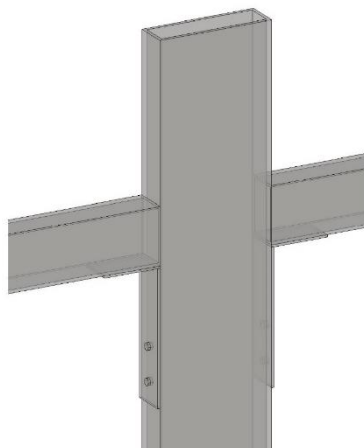
SEZIONE



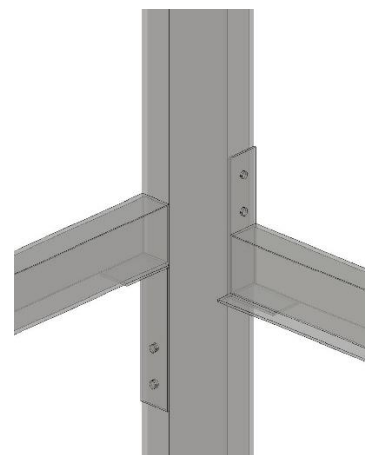
NODO MONTANTE CON
PROFILO ANTERIORE



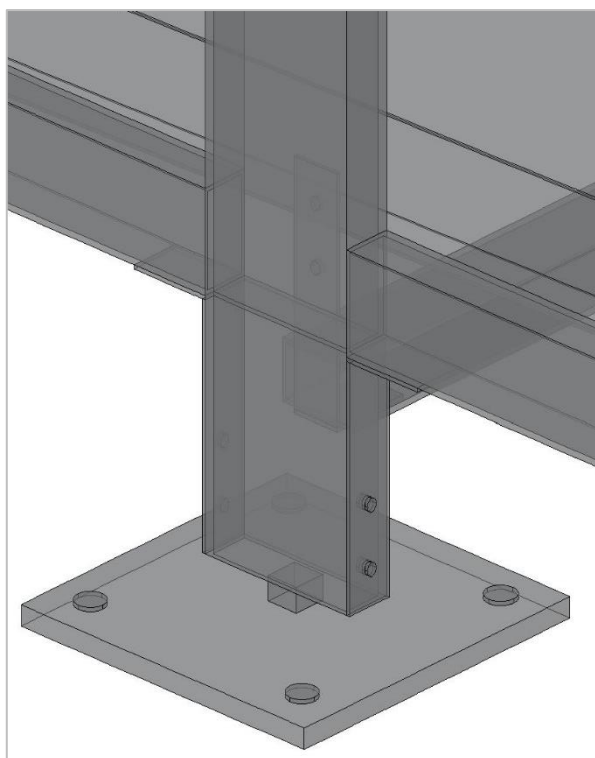
NODO MONTANTE CON
PROFILO CENTRALE



NODO MONTANTE CON
PROFILO POSTERIORE



PIASTRA DI FISSAGGIO
REGOLABILE IN ALTEZZA



CONTROVENTATURA

