



LOCULI FRONTALI IN CEMENTO ARMATO

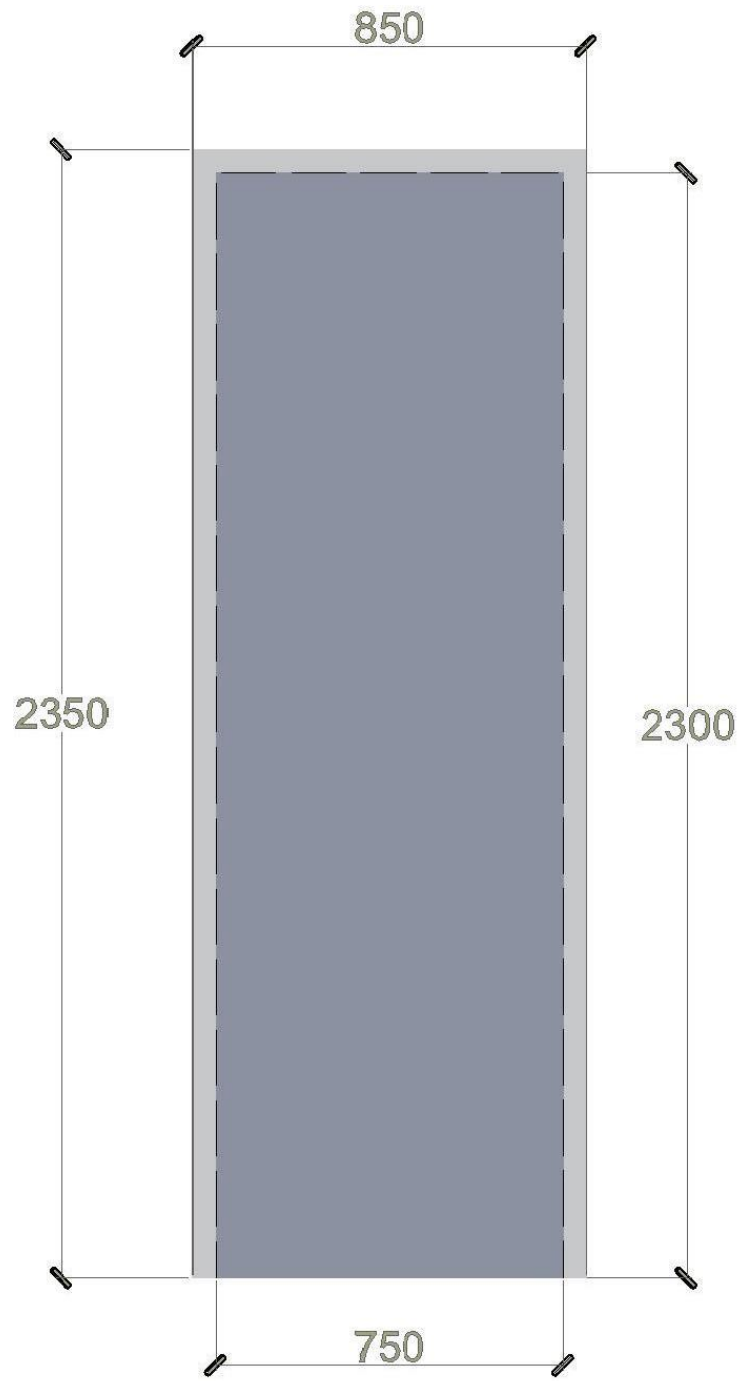
SCHEDA TECNICA

MISURE ESTERNE 235 X 85 X 80

MISURE INTERNE 230 X 75 X 70



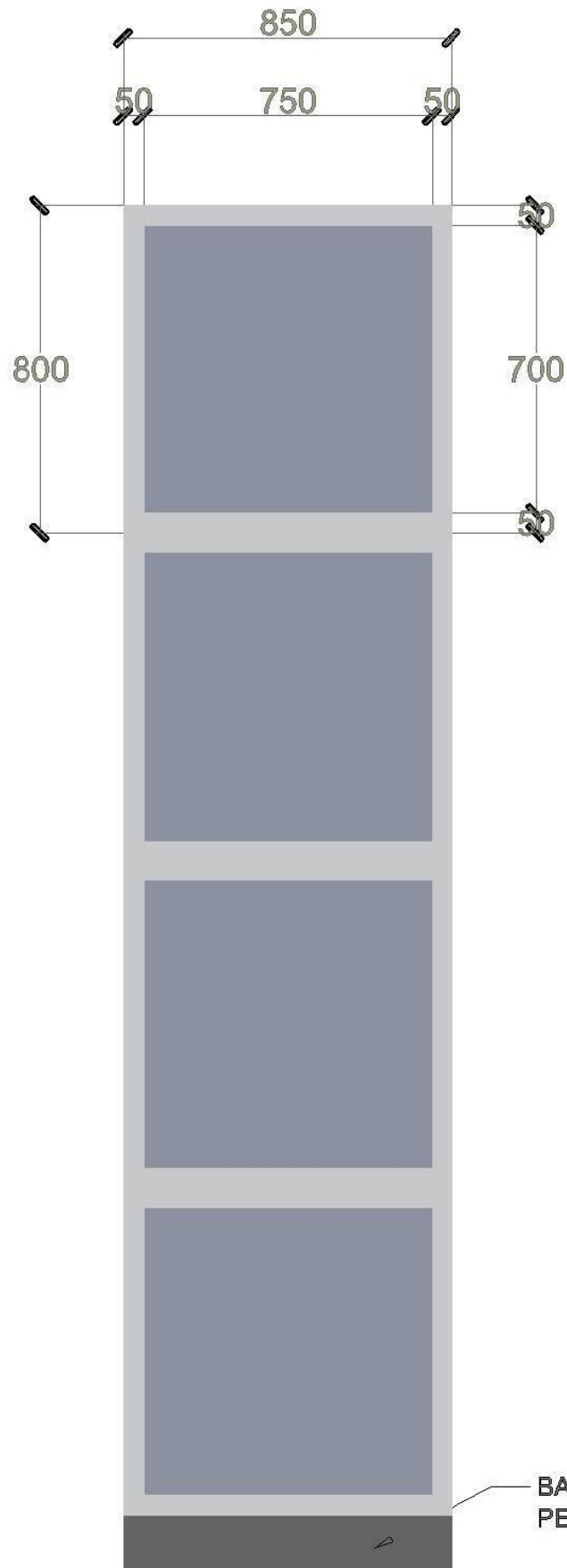
PIANTA



LATO APERTURA LOCULO

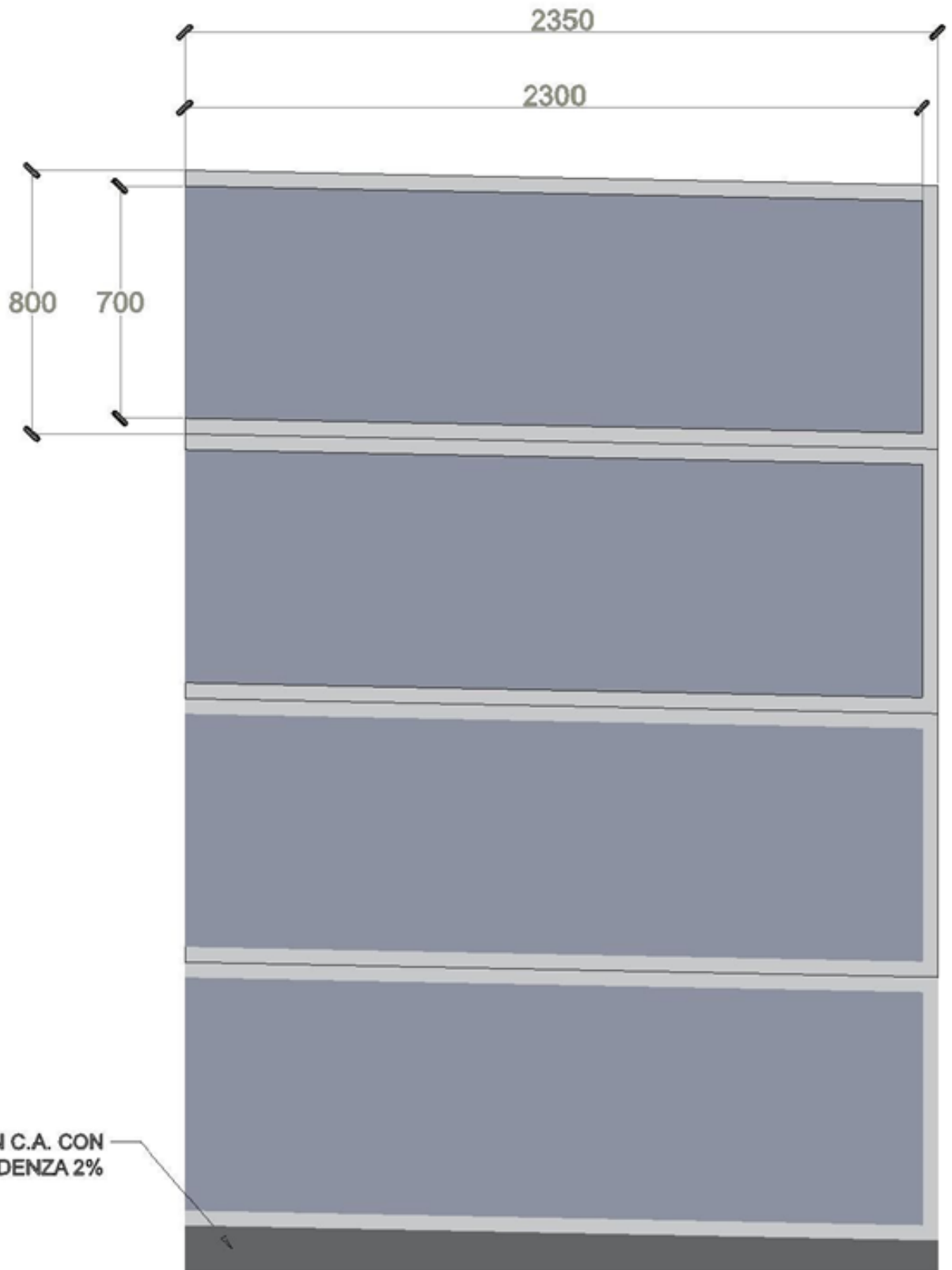


PROSPETTO FRONTALE



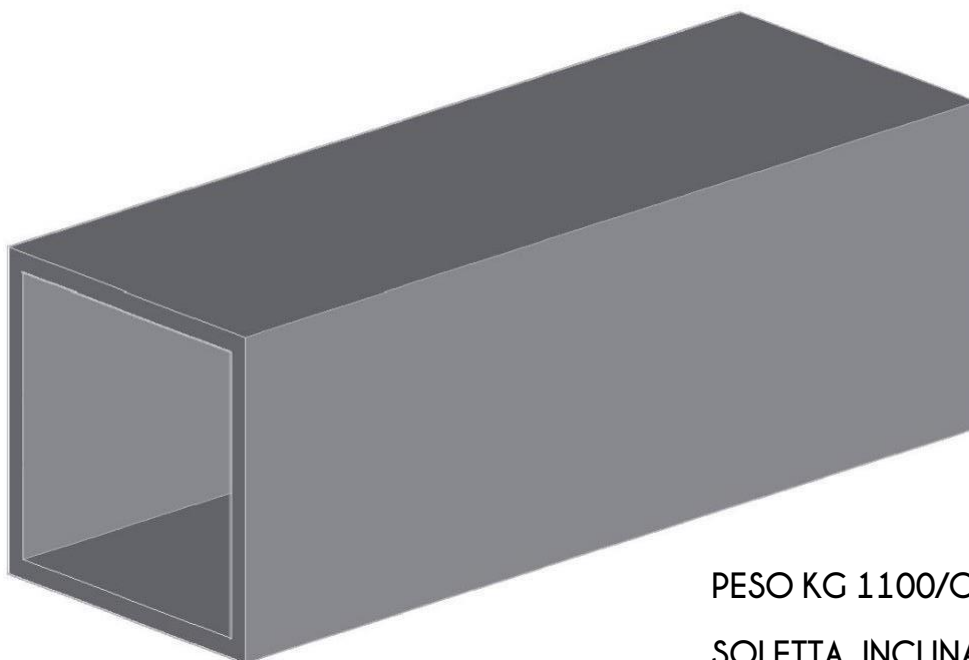


SEZIONE





ASSONOMETRIA



PESO KG 1100/CAD
SOLETTA INCLINATA
VERSO L'INTERNO



TAPPO DI CHIUSURA

