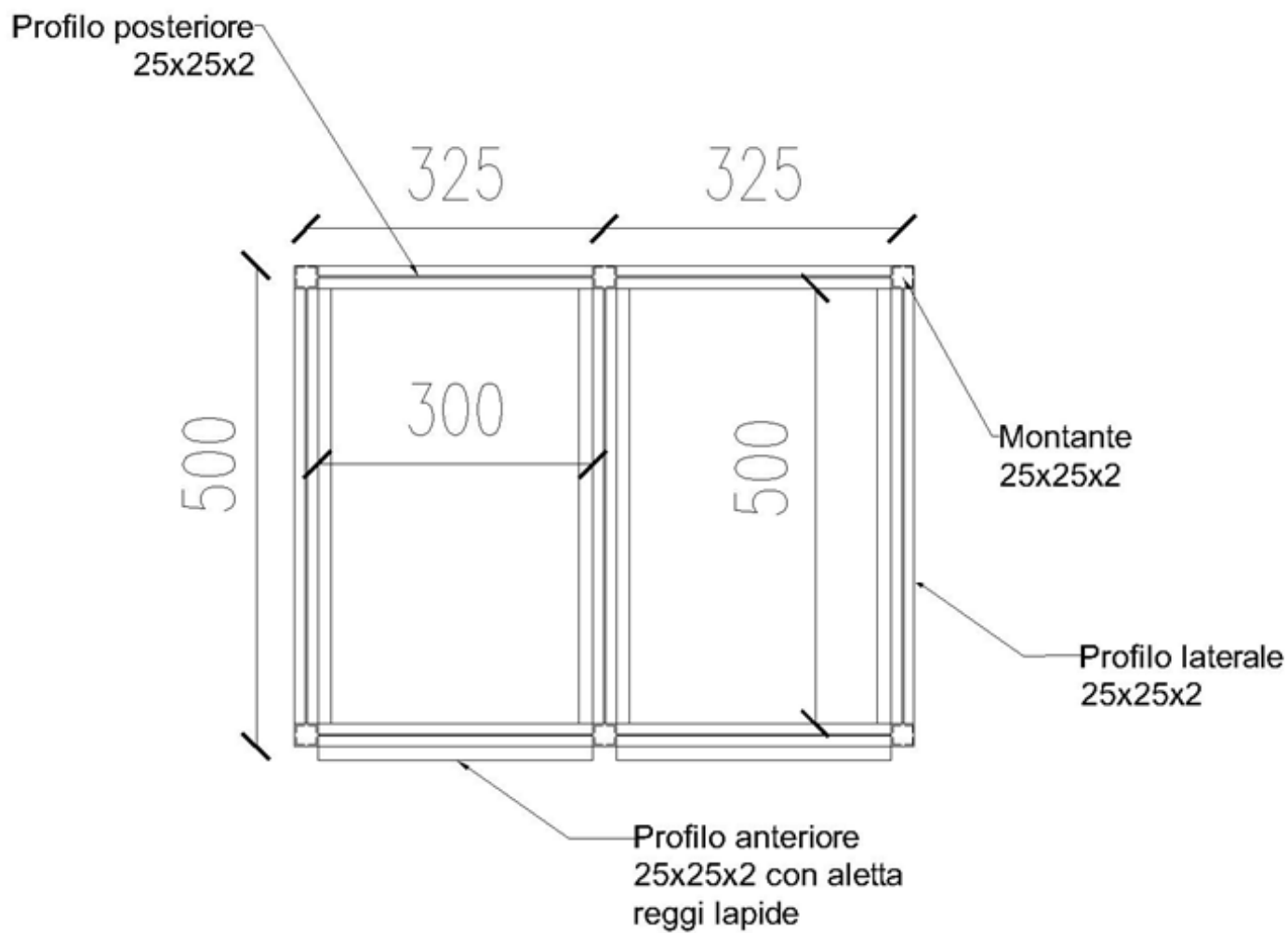


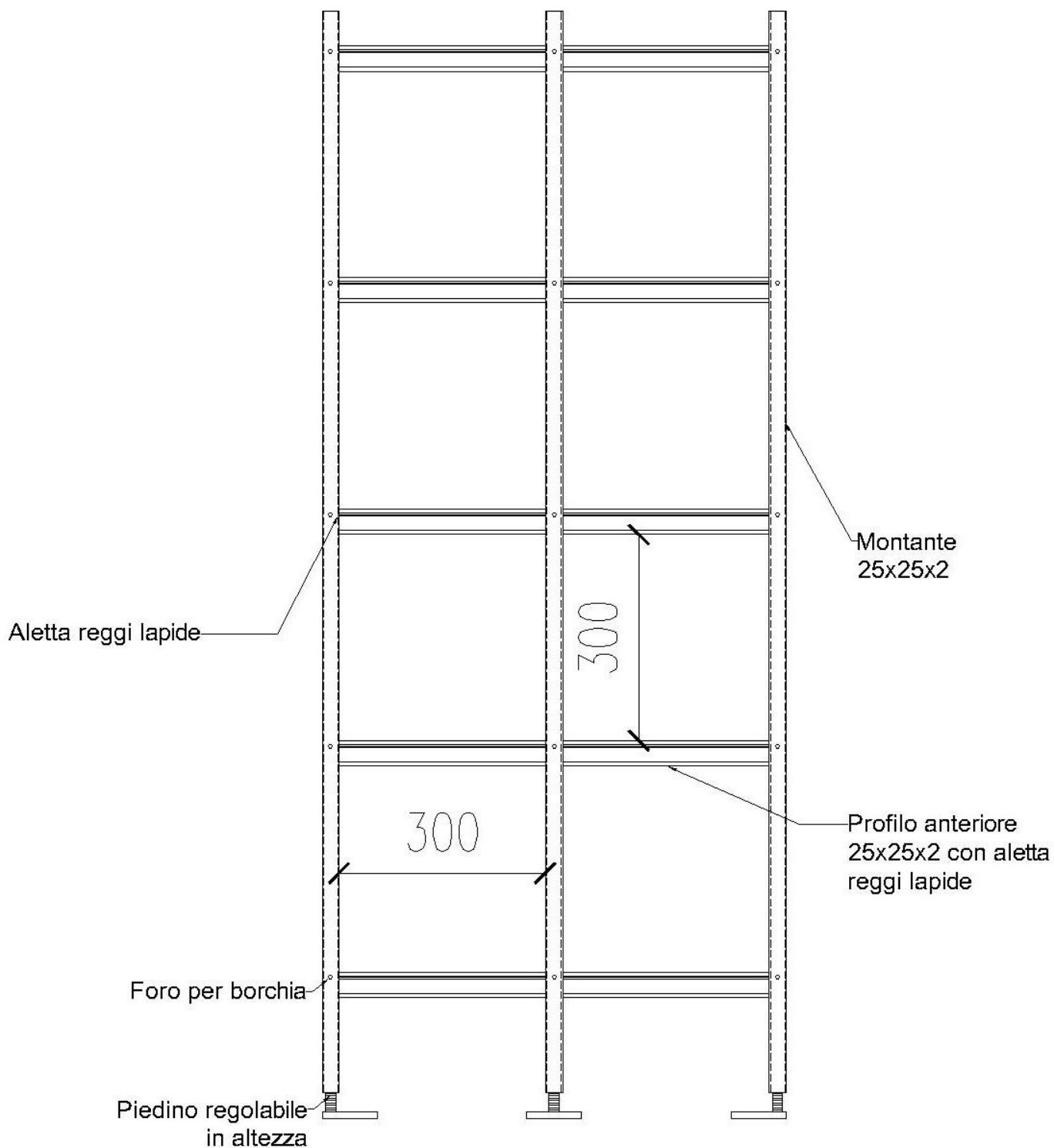


CINERARI IN ALLUMINIO
SCHEDA TECNICA



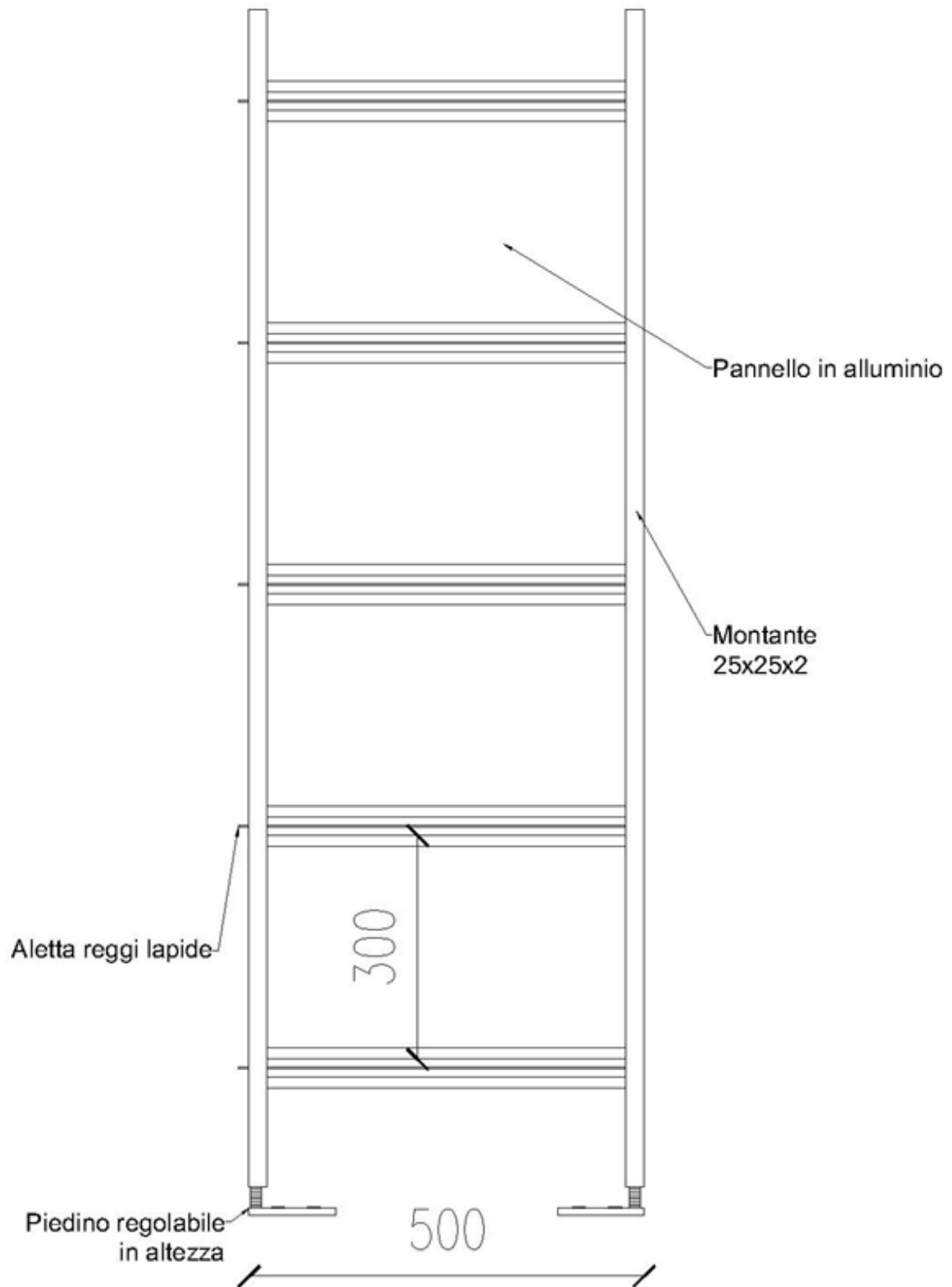


PROSPETTO FRONTALE

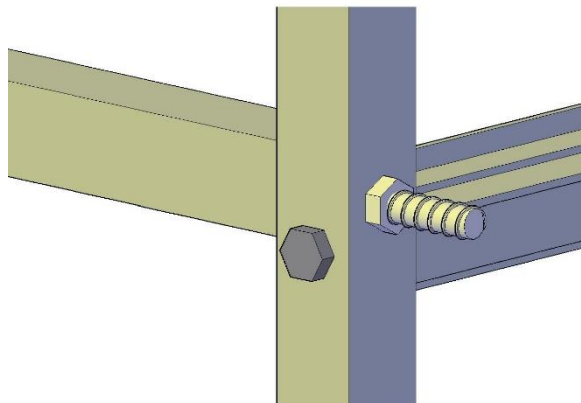




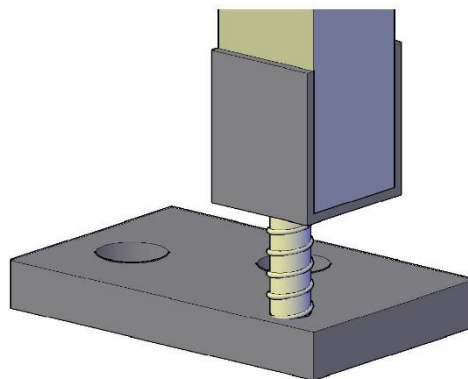
SEZIONE



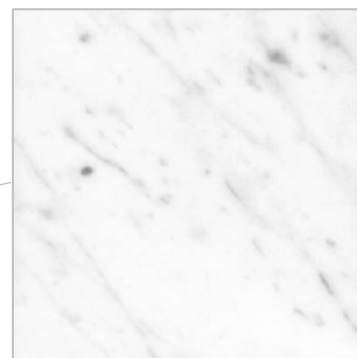
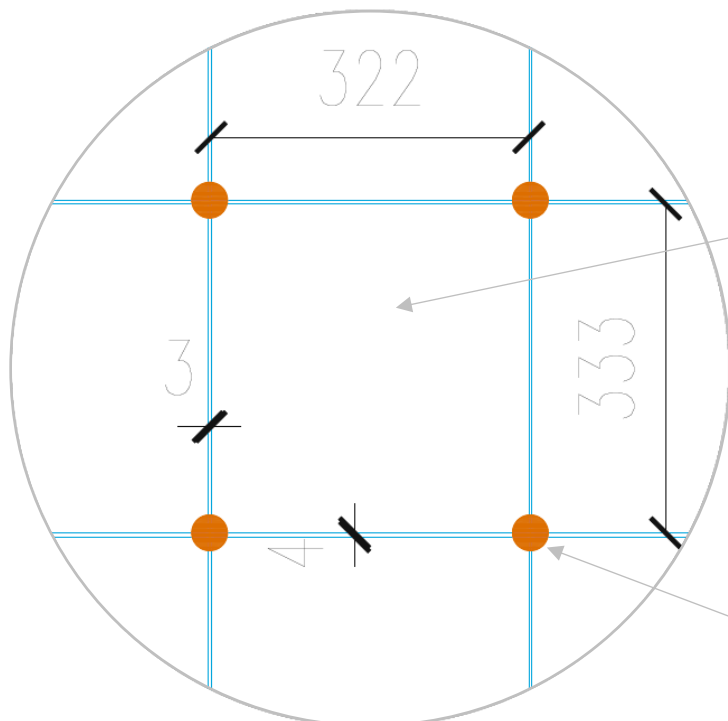
NODO MONTANTE CON
PROFILO ANTERIORE



PIASTRA DI FISSAGGIO
REGOLABILE IN ALTEZZA



TOLLERANZA FUGHE LAPIDI



Lapidi sp. cm.2



Borchia \varnothing cm. 3,5